

4551/3  
**Biologi**  
**Kertas 3**  
**September 2020**  
**1 ½ jam**

Nama :

Tingkatan:

**LOGO  
 SEKOLAH**

**NAMA SEKOLAH**

---

**UJIAN DIAGNOSTIK 2 TINGKATAN 5  
 SPM TAHUN 2020**

---

**BIOLOGI**  
**Kertas 3**  
**Satu jam tiga puluh minit**

---

**JANGAN BUKA KERTAS SOALAN INI SEHINGGA DIBERITAHU**

---

1. Tulis nama dan tingkatan anda pada petak yang disediakan.
2. Kertas soalan ini adalah dalam dwibahasa.
3. Soalan dalam bahasa Inggeris mendahului soalan yang sepadan dalam bahasa Melayu.

<i>Untuk Kegunaan Pemeriksa</i>		
<b>Soalan</b>	<b>Markah Penuh</b>	<b>Markah Diperoleh</b>
<b>1</b>	33	
<b>2</b>	17	
<b>Jumlah</b>		

---

**Kertas soalan ini mengandungi 13 halaman bercetak termasuk muka hadapan.**

**INFORMATION FOR CANDIDATES**  
**MAKLUMAT UNTUK CALON**

1. This question paper consists of two questions. Question 1 and Question 2.  
*Kertas soalan ini mengandungi dua soalan. Soalan 1 dan Soalan 2.*
2. Answer all questions. Write your answer for Question 1 in the spaces provided in the question paper.  
*Jawab semua soalan. Jawapan anda bagi Soalan 1 hendaklah ditulis pada ruangan yang disediakan dalam kertas soalan ini.*
3. Write your answers for Question 2 on the answer sheet provided in the question paper. You may use equations, diagrams, tables, graphs and other suitable methods to explain your answer.  
*Jawapan anda bagi Soalan 2 hendaklah ditulis dalam ruangan jawapan yang telah disediakan dalam kertas soalan. Anda boleh menggunakan persamaan, rajah, jadual, graf dan cara lain yang sesuai untuk menjelaskan jawapan anda.*
4. Show your working, it may help you to get marks.  
*Tunjukkan kerja mengira, ini membantu anda mendapatkan markah.*
5. The diagrams in the questions are not drawn to scale unless stated.  
*Rajah yang mengiringi soalan tidak dilukis mengikut skala kecuali dinyatakan.*
6. The marks allocated for each question or sub-part question are shown in brackets.  
*Markah yang diperuntukkan bagi setiap soalan atau ceraihan soalan ditunjukkan dalam kurungan.*
7. If you wish to change your answer, cross out the answer that you have done. Then write down the new answer.  
*Jika anda hendak menukar jawapan, batalkan jawapan yang telah dibuat. Kemudian tulis jawapan yang baru.*
8. The time suggested to complete Question 1 is 45 minutes and Question 2 is 45 minutes.  
*Anda dinasihatkan supaya mengambil masa 45 minit untuk menjawab Soalan 1 dan 45 minit untuk Soalan 2.*
9. You may use a non-programmable scientific calculator.  
*Anda dibenarkan menggunakan kalkulator saintifik yang tidak boleh diprogram.*
10. Hand in this question paper at the end of examination.  
*Serahkan kertas soalan bersama jawapan di akhir peperiksaan.*

Answer **all** questions  
 Jawab **semua** soalan

1. Kidney is an organ that regulates the salts and water balance in the body to maintain the blood osmotic pressure. This process is called osmoregulation. It is controlled by two hormones that are antidiuretic hormone (ADH) and aldosterone. The reabsorption of water and salts in the kidneys determine the volume of urine produced.

*Ginjal adalah organ yang mengawal atur keseimbangan air dan garam dalam badan supaya tekanan osmosis darah dapat dikekalkan. Proses ini dikenali sebagai proses pengosmokawalaturan. Ianya dikawalkan oleh dua hormon, iaitu hormon antidiuresis (ADH) dan aldosteron. Penyerapan semula air dan garam di dalam ginjal menentukan isipadu air kencing yang dihasilkan.*

An experiment was carried out to study the effect of drinking different amount of water on the reabsorption of water in the kidney.

*Satu eksperimen telah dijalankan untuk mengkaji kesan minum jumlah air yang berbeza ke atas penyerapan semula air dalam ginjal.*

A student was chosen to carry out the experiment. The student was not allowed to eat or drink one hour before the experiment and had to empty his/her bladder before drinking 100 ml of distilled water. After an hour, the student collects his/her urine in a measuring cylinder.

*Seorang pelajar telah dipilih untuk menjalankan eksperimen tersebut. Pelajar tersebut tidak dibenarkan makan atau minum satu jam sebelum eksperimen dan perlu mengosongkan pundi kencing sebelum minum 100 ml air suling. Selepas satu jam, pelajar itu mengumpulkan air kencing di dalam silinder penyukat.*

The student repeated the experiment for the next four consecutive days with different volumes of distilled water which were 200 ml, 300 ml, 400 ml and 500 ml.

*Pelajar itu mengulangi eksperimen untuk empat hari berturut-turut tetapi meminum jumlah air suling yang berbeza iaitu 200 ml, 300 ml, 400 ml dan 500 ml.*

Diagram 1 shows the volume of urine collected by the student.

*Rajah 1 menunjukkan isipadu air kencing yang dikumpul oleh pelajar tersebut.*

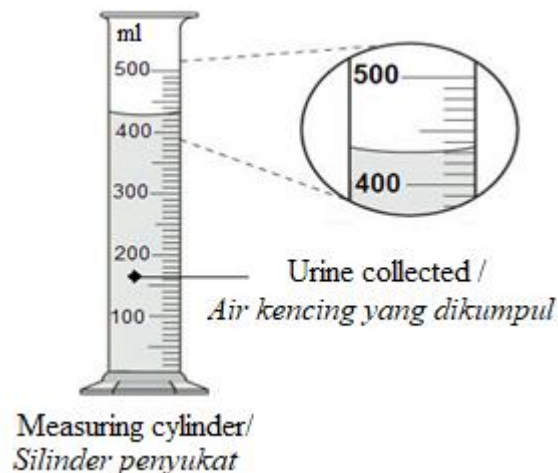
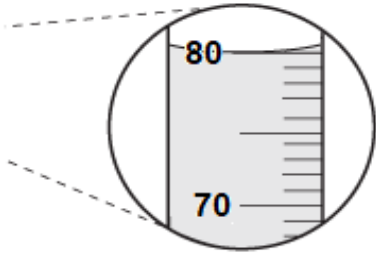
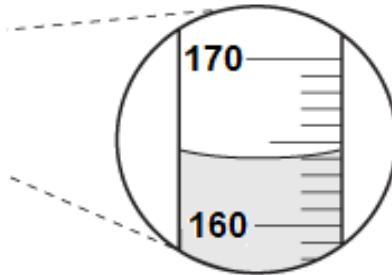
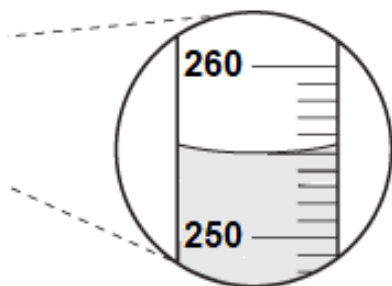


Diagram 1/ *Rajah 1*

Table 1 shows the volume of urine output when the student drank different volumes of distilled water.

*Jadual 1 menunjukkan isipadu air kencing yang dihasilkan apabila pelajar itu meminum isipadu air suling yang berbeza.*

<b>Volume of distilled water drunk (ml)</b> <i>Isipadu air suling yang diminum (ml)</i>	<b>Volume of urine output (ml)</b> <i>Isipadu air kencing yang dihasilkan (ml)</i>	
<p style="text-align: center;">100</p>		<p style="text-align: center;">..... ml</p>
<p style="text-align: center;">200</p>		<p style="text-align: center;">..... ml</p>
<p style="text-align: center;">300</p>		<p style="text-align: center;">..... ml</p>

For  
Examiner's  
Use

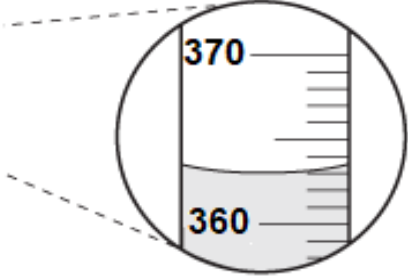
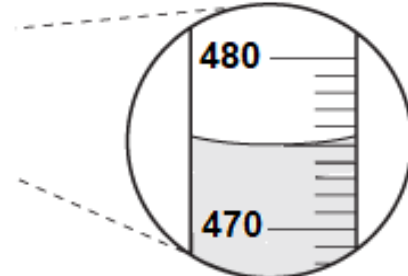
400		..... ml
500		..... ml

Table 1  
Jadual 1

- (a) Record the volume of the urine output in Table 1.  
*Rekod isipadu air kencing yang dihasilkan di dalam Jadual 1*

[3 marks/3 markah]

1 (a)

	3
--	---

- (b) (i) Based on Table 1 state two different observations.  
*Berdasarkan Jadual 1, nyatakan dua pemerhatian yang berbeza.*

Observation 1 /Pemerhatian 1:

.....

.....

.....

Observation 2 /Pemerhatian 2:

.....

.....

.....

[3 marks/3 markah]

1 (b)(i)

	3
--	---

**For  
Examiner's  
Use**

- (ii) State two inferences which corresponds to the observations in 1 (b) (i).  
*Nyatakan dua inferens yang sepadan dengan pemerhatian di 1(b)(i).*

*Inference from observation 1 / Inferens daripada pemerhatian 1:*

.....  
.....  
.....

*Inference from observation 2 / Inferens daripada pemerhatian 2:*

.....  
.....  
.....

[3 marks/3 *markah*]

**1 (b)(ii)**

<b>3</b>

- (c) Complete Table 2 based on this experiment.  
*Lengkapkan Jadual 2 berdasarkan eksperimen ini.*

Variable <i>Pemboleh ubah</i>	Method to handle the variable <i>Kaedah mengendali pemboleh ubah</i>
Manipulated variable <i>Pemboleh ubah dimanipulasikan</i> ..... ..... .....	..... ..... .....
Responding variable <i>Pemboleh ubah bergerak balas</i> ..... ..... .....	..... ..... .....
Constant variable <i>Pemboleh ubah dimalarkan</i> ..... ..... .....	..... ..... .....

Table 2 / *Jadual 2*

[3 marks/3 markah]

1 (c)

3
---

- (d) State the hypothesis for this experiment.  
*Nyatakan hipotesis bagi eksperimen ini.*

.....

.....

[3 marks/3 markah]

1 (d)

3
---

- (e) (i) Construct a table and record all the data collected from this experiment.  
Your table should have the following titles:

*Bina satu jadual dan rekodkan semua data yang dikumpul daripada eksperimen ini.  
Jadual anda hendaklah mengandungi tajuk-tajuk berikut:*

- Volume of distilled water drunk  
*Isipadu air suling yang diminum*
- Volume of urine output  
*Isipadu air kencing yang dihasilkan*
- Percentage volume of urine output  
*Peratus isipadu air kencing yang dihasilkan*

Use the formula:  
*Gunakan formula :*

$$\text{Percentage volume of urine output} = \frac{\text{Volume of urine output}}{\text{Volume of distilled water drunk}} \times 100$$

$$\text{Peratus isipadu air kencing yang dihasilkan} = \frac{\text{Isipadu air kencing yang dihasilkan}}{\text{Isipadu air suling yang diminum}} \times 100$$

**1 (e)(i)**

3
---

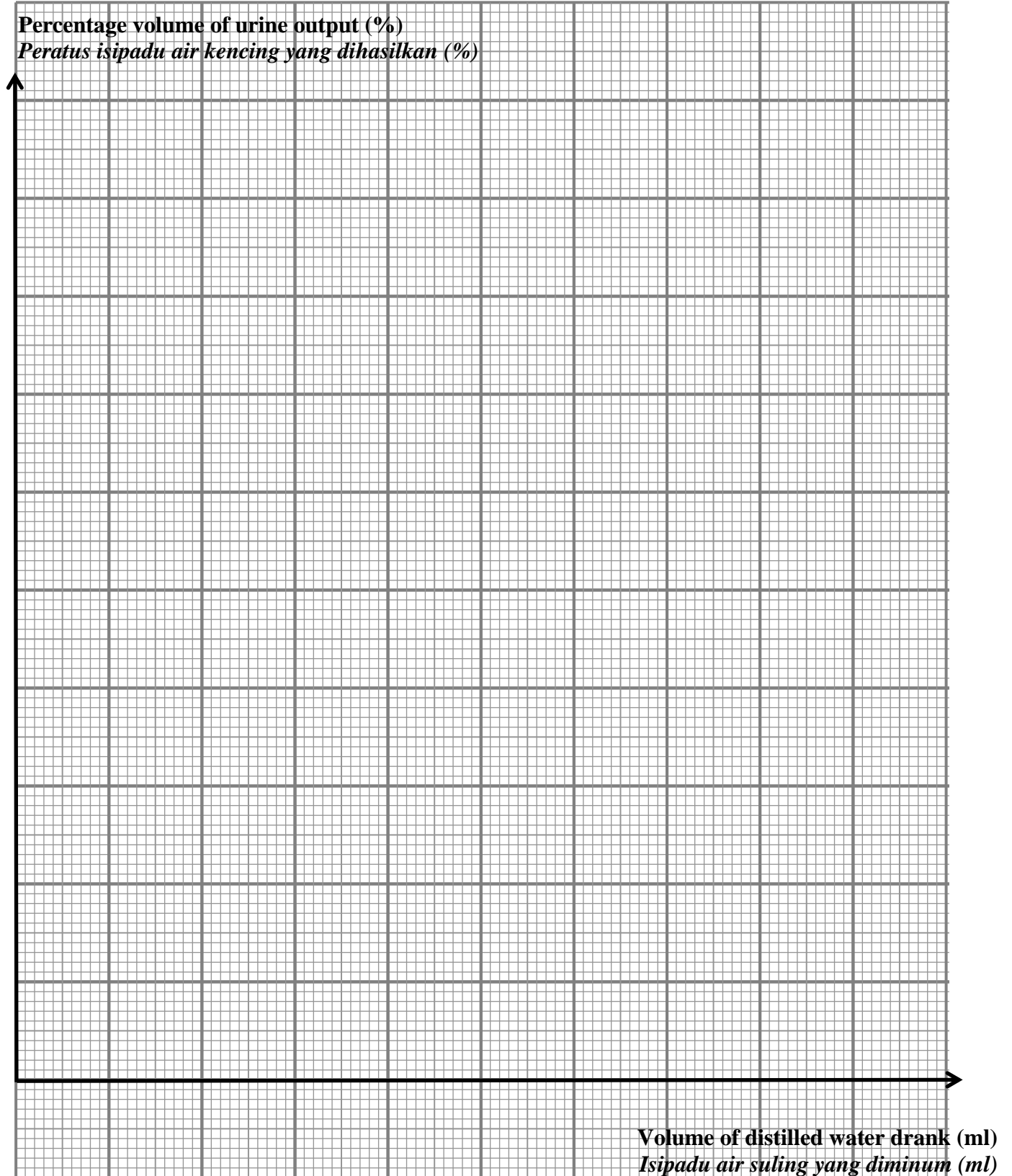
**1 (e) (ii)**

3
---

[3 marks/3 markah]



Percentage volume of urine output against volume of distilled water drunk  
*Peratus isipadu air kencing yang dihasilkan melawan isipadu air suling yang diminum*



- (e)(ii) Use the graph paper provided on page 9 to answer this question.  
Using the data in 1(e)(i), draw a graph of percentage volume of urine output against volume of distilled water drunk.

*Gunakan kertas graf yang disediakan di halaman 9 untuk menjawab soalan ini.  
Menggunakan data di 1(e)(i), lukis graf garis bagi peratus isipadu air kencing yang dihasilkan melawan isipadu air suling yang diminum.*

[3 marks/3 markah]

- (f) Based on the graph in 1 (e) (ii), state the relationship between the percentage volume of urine output and the volume of distilled water drunk.  
Explain your answer.

*Berdasarkan graf di 1 (e) (ii), terangkan hubungan antara peratus isipadu air kencing yang dihasilkan l dan isipadu air suling yang diminum.  
Terangkan jawapan anda.*

.....  
 .....  
 .....  
 .....

[3 marks/3 markah]

1 (f)

	3
--	---

- (g) Based on the result of this experiment, state the operational definition for osmoregulation.  
*Berdasarkan kepada keputusan eksperimen ini, nyatakan definisi secara operasi bagi pengosmokawalaturan.*

.....  
 .....  
 .....  
 .....

[3 marks/3 markah]

1 (g)

	3
--	---

- (h) On the sixth day, the student carried out the same experiment but replacing the distilled water with 100 ml of sodium chloride solution.  
Predict the volume of urine output after one hour.  
Explain your prediction.

*Pada hari keenam, pelajar ini menjalankan eksperimen yang sama tetapi menggantikan air suling dengan 100 ml larutan natrium klorida.  
Ramalkan isipadu air kencing yang dihasilkan selepas sejam. Terangkan ramalan anda.*

.....  
.....  
.....

[3 marks/3 markah]

1 (h)

3
---

- (i) Using the list provided below, classify all the materials and apparatus correctly in Table 3.

*Menggunakan senarai yang disediakan di bawah, kelaskan semua bahan dan radas dalam Jadual 3.*

Measuring cylinder <i>Silinder penyukat</i>	Distilled water <i>Air suling</i>	Beaker <i>Bikar</i>
Stopwatch <i>Jam randik</i>	Sodium chloride solution <i>Larutan natrium klorida</i>	

Apparatus <i>Radas</i>	Material <i>Bahan</i>

Table 3/Jadual 3

[3 marks/3 markah]

1 (i)

3
---

**Total**  
**1**

33
----

2. Yeast is a single-cell organism, called *Saccharomyces cerevisiae*, which needs food, optimal temperature and moisture to thrive. It converts its sugary food and starch through fermentation, into carbon dioxide and alcohol. It is the carbon dioxide that makes baked goods rise. Yeast is used in baking bread as in Diagram 2.

*Yis adalah satu organisma sel tunggal, dipanggil Saccharomyces cerevisiae, yang memerlukan makanan, suhu optimum dan kelembapan untuk berkembang maju. Ia menukarkan makanan bergula dan kanji melalui proses penapaian, kepada karbon dioksida dan alkohol. Karbon dioksida menaikkan adunan roti. Yis digunakan dalam pembuatan roti seperti dalam Rajah 2.*

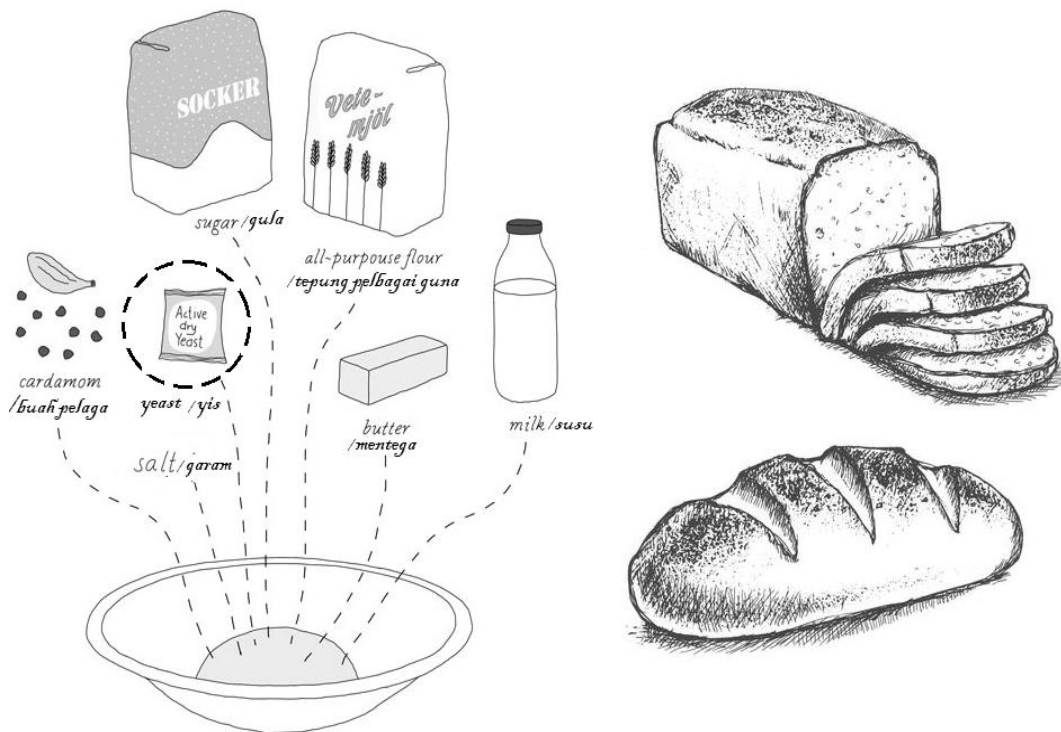


Diagram 2/ Rajah 2

Design an experiment in the laboratory to study the effect of temperature on the activity of yeast.

The planning of the experiment must include the following aspects:

*Reka bentuk satu eksperimen di dalam makmal untuk mengkaji kesan suhu ke atas aktiviti yis.*

*Perancangan eksperimen itu hendaklah meliputi aspek-aspek yang berikut :*

- Problem statement  
*Pernyataan masalah*
- Hypothesis  
*Hipotesis*
- Variables  
*Pemboleh ubah*
- List of apparatus and materials  
*Senarai radas dan bahan*
- Experimental procedure or method  
*Kaedah atau prosedur eksperimen*
- Presentation of data  
*Persembahan data*

[17 marks/17 markah]

**END OF QUESTION PAPER**  
***KERTAS SOALAN TAMAT***